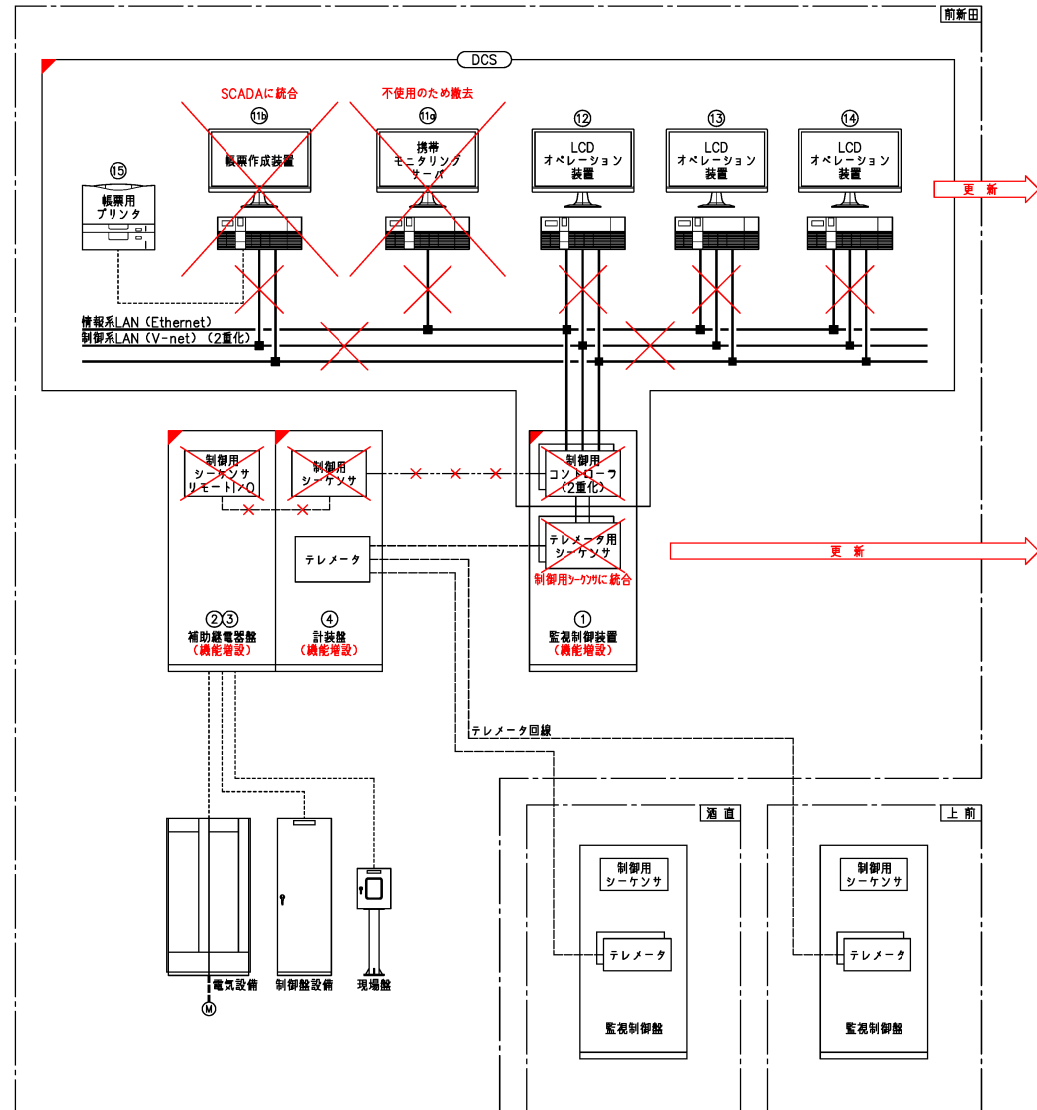


現状



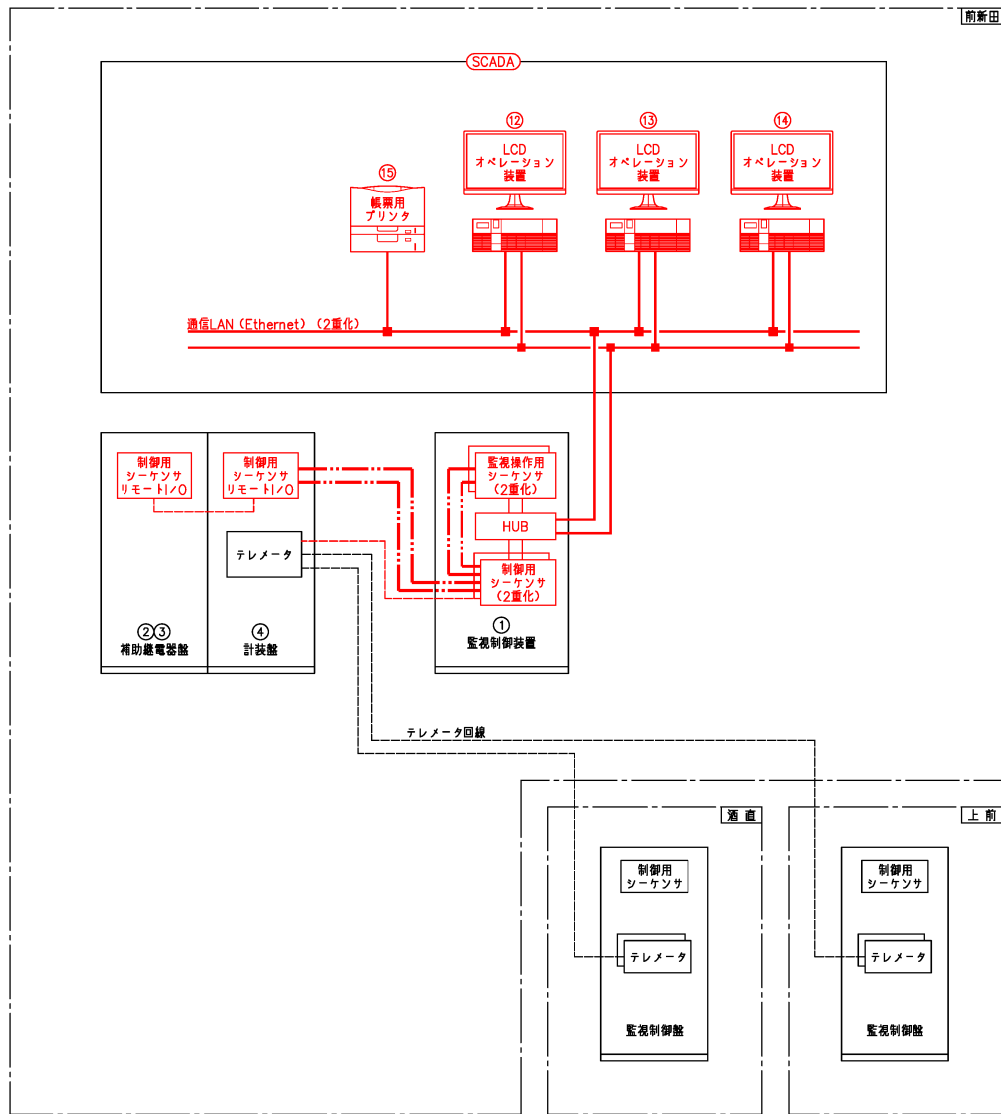
改造中

凡例

記号	名称
——	LANケーブル (Ethernet)
— · — ·	光ケーブル
— · — · — ·	専用ケーブル
— · — · — · — ·	LANケーブル
— · — · — · — · — ·	制御ケーブル

DCS専用LCDパネルの装置 → SCADA用LCDパネルの装置
紙票用プリンタ → 紙票用プリンタ
更新

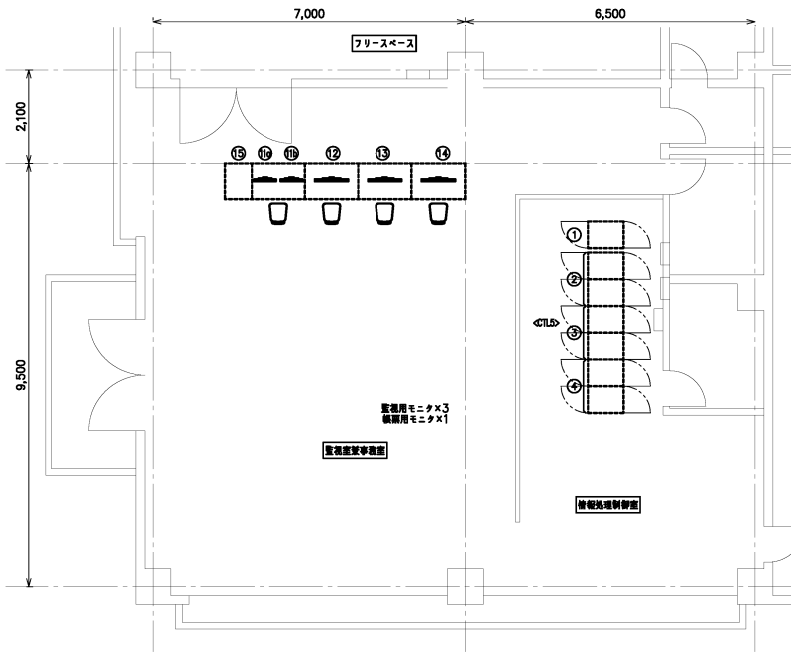
制御用コントローラ→シーケンサ
更新



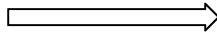
改造後

凡例

記号	名称
———	LANケーブル (Ethernet)
— · — · —	光ケーブル
—————	専用ケーブル
-----	LANケーブル
-----	制御ケーブル

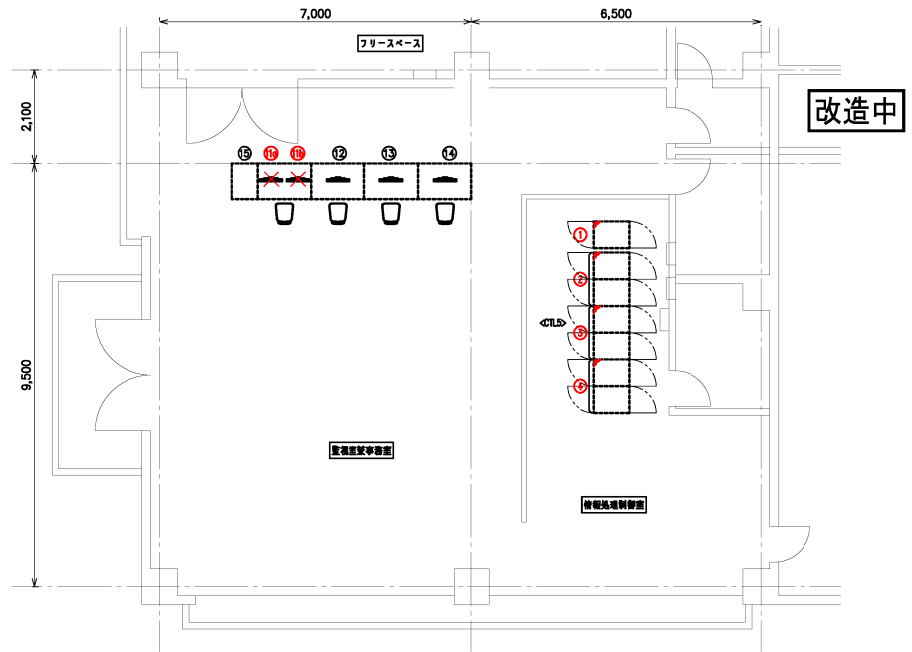


現状



機リスト

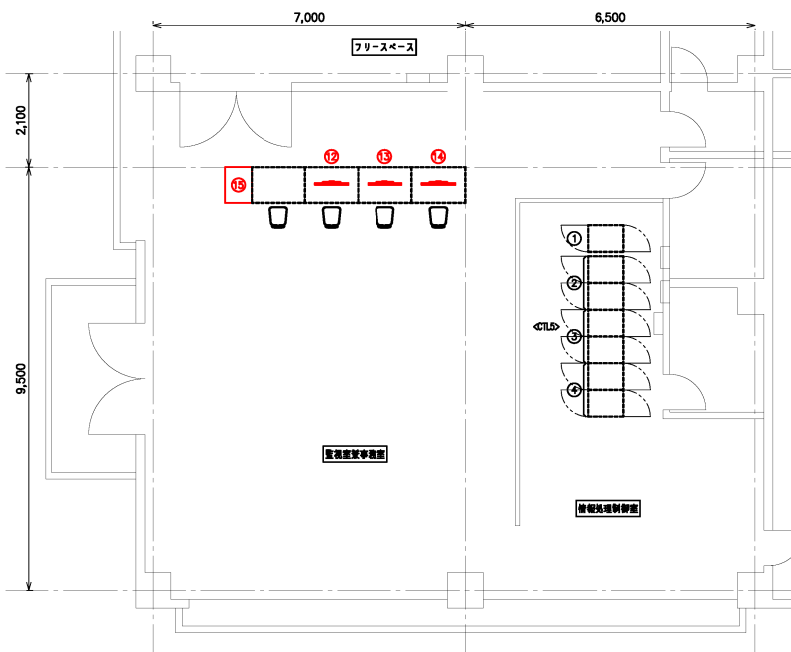
番号	Tag No.	機名	型式	備考
◁ITLS>				
①		監視制御装置	屋内閉鎖自立型	既設
②		補助電源装置1	屋内閉鎖自立型	既設
③		補助電源装置2	屋内閉鎖自立型	既設
④		計装機	屋内閉鎖自立型	既設
⑩		操作モニタリングサーバ		既設
⑪		制御作成装置		既設
⑫		LCDオペレーション装置		既設
⑬		LCDオペレーション装置		既設
⑭		LCDオペレーション装置		既設
⑮		制御用プリンタ		既設



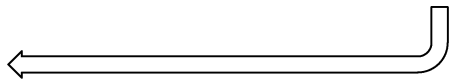
改造中

監視室・情報処理制御室平面 (S=1/60)

監視室・情報処理制御室平面 (S=1/60)



更新後



機リスト

番号	Tag No.	機名	型式	備考
◁ITLS>				
①		監視制御装置	屋内閉鎖自立型	
②		補助電源装置1	屋内閉鎖自立型	
③		補助電源装置2	屋内閉鎖自立型	
④		計装機	屋内閉鎖自立型	
⑫		LCDオペレーション装置		更新
⑬		LCDオペレーション装置		更新
⑭		LCDオペレーション装置		更新
⑮		制御用プリンタ		更新

機リスト

番号	Tag No.	機名	型式	備考
◁ITLS>				
①		監視制御装置	屋内閉鎖自立型	維持増設
②		補助電源装置1	屋内閉鎖自立型	維持増設
③		補助電源装置2	屋内閉鎖自立型	維持増設
④		計装機	屋内閉鎖自立型	維持増設
⑩		操作モニタリングサーバ		撤去
⑪		制御作成装置		撤去
⑫		LCDオペレーション装置		既設
⑬		LCDオペレーション装置		既設
⑭		LCDオペレーション装置		既設
⑮		制御用プリンタ		既設

凡例

 ■ : 既設
 ■ : 既設維持増設
 ○ : 更新
 □ : 更新撤去

監視室・情報処理制御室平面 (S=1/60)